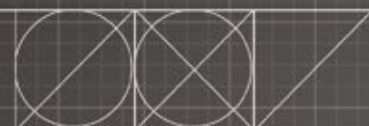
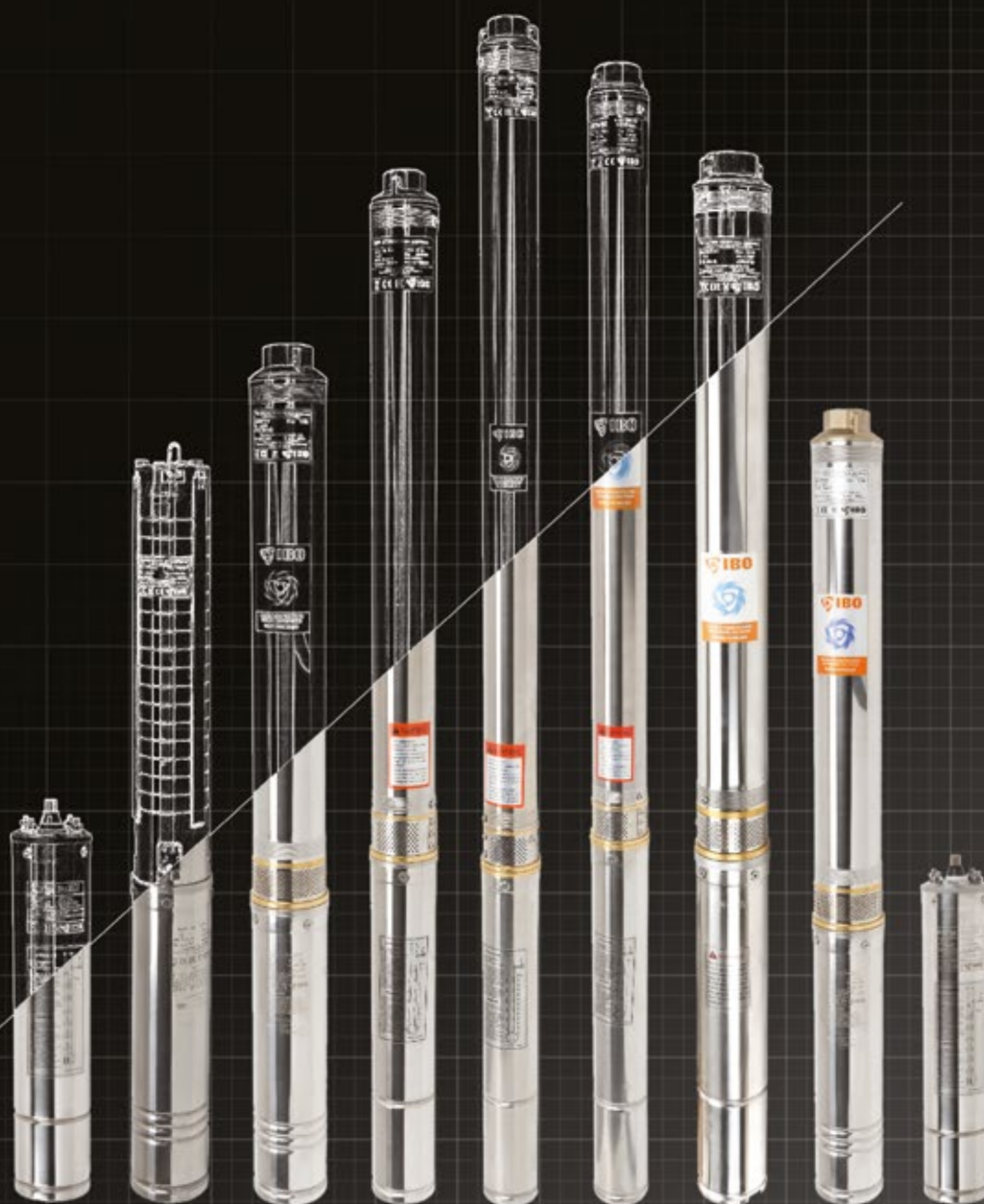


DEEP WELL PUMPS
TIEFBRUNNENPUMPEN
PONORNÁ ČERPADLA
POMPE SUBMERSIBILE
ГЛУБИННЫЕ НАСОСЫ



ТРЕХДЮЙМОВЫЕ ГЛУБИННЫЕ НАСОСЫ МНОГОСТУПЕНЧАТЫЕ – АНТИПЕСОЧНЫЕ



3" SDM

ПОВЫШЕННАЯ СТОЙКОСТЬ К ПЕСКУ

Трехдюймовые, многоступенчатые погружные насосы диаметром 74 мм, с повышенной устойчивостью к песку, рассчитаны на 3 и 4-дюймовые скважины. Эффект повышенной устойчивости к песку был достигнут благодаря использованию «плавающих лопастных колес» и выбору износостойких материалов. Конденсатор насоса встроен в двигатель, благодаря чему электрическая установка намного проще, чем в случае насосов со стартовой коробкой. Насосы доступны с отрезком кабеля длиной 1,5 м или с 20-метровым заводским кабелем с вилкой. Насосы оснащены с тепловой защитой, установленной в обмотке двигателя. Насосы имеют такую же конструкцию, что и серия 3ti, однако они характеризуются более высокой производительностью до 70 л/мин.

ПРИМЕНЕНИЕ:

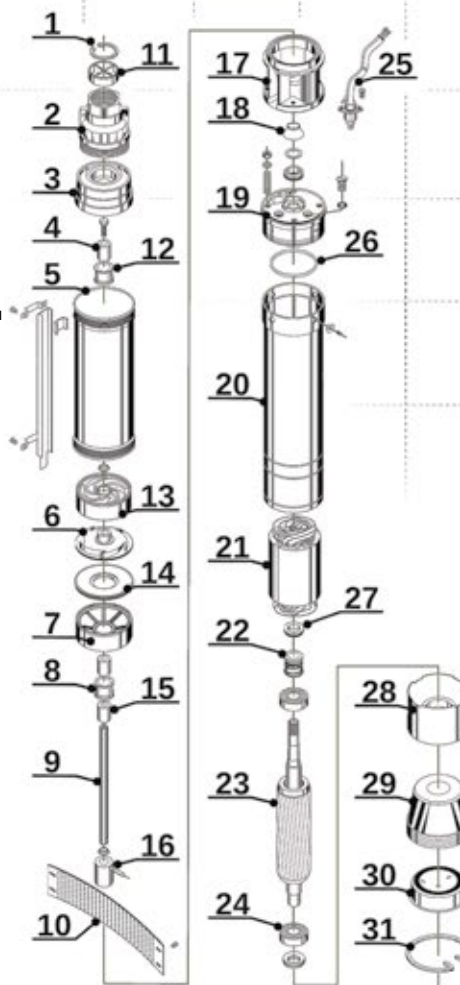
Водоснабжение односемейных домов и дачных домиков. Полив садов. Дренаж.

Условия работы:

- Максимальная температура жидкости 35°C
- Максимальная температура окружающей среды 35°C
- Класс изоляции В
- Режим работы – непрерывный
- Безопасность – IP68

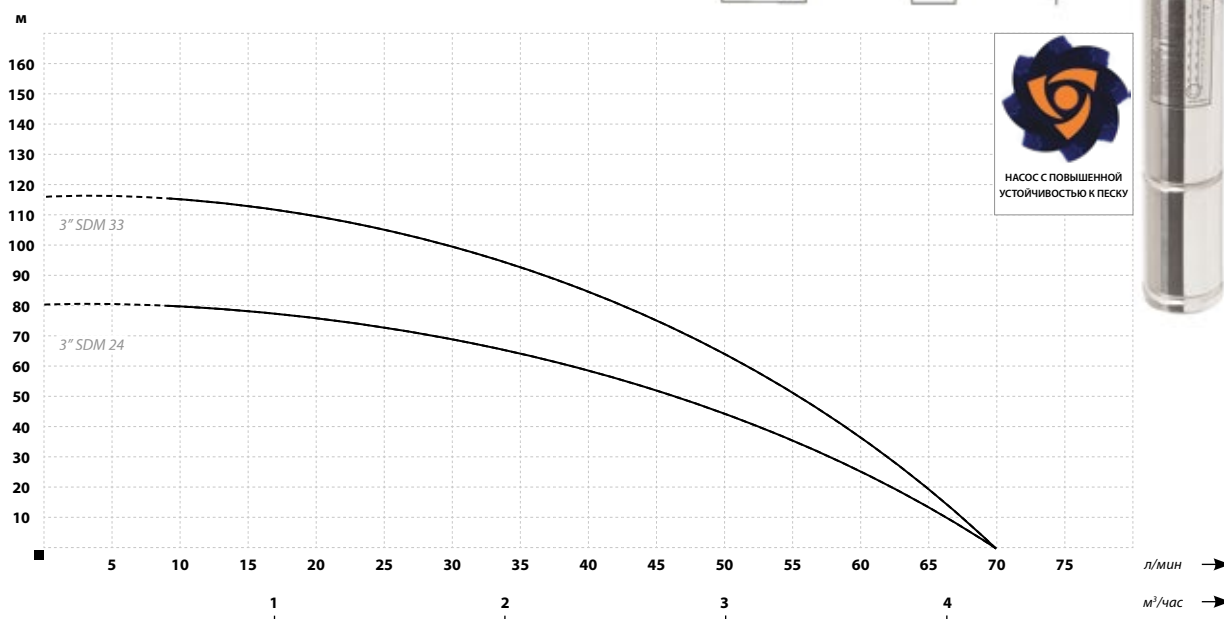
Материалы

- Корпус всасывания / нагнетания: латунь
- Корпус: нержавеющая сталь AISI 304
- Вал и ротор: нержавеющая сталь AISI 304
- Лопастное колесо: норил
- Диффузор: норил
- Механический сальник: Керамика/Sic/NBR
- Двигатель: с масляным охлаждением
- Частота вращения двигателя: 2850 об/мин



КУПИТЬ

↑ Производительность/Напор



ПАРАМЕТРЫ

Наименование	Напор (м)	Производительность (л/мин)	Мощность двигателя (Вт)	Питание (В)	Потребление тока (А)	Патрубок (дюймы)	Размеры диам./выс. (мм)	Вес (кг)
3" SDM 24	80	70	750	230	6,5	1¼	75/1320	11
3" SDM 33	117	70	1100	230	7,2	1¼	75/1660	13

Настоящий каталог не является торговым предложением с точки зрения коммерческого права.
Подробное торговое предложение и прейскурант доступны в Торговом отделе.

КОНТАКТ

ООО «АКВАБРЕГ»

+375 29 356 09 95

Настоящее произведение, а также никакой из его фрагментов не может репродуцирован, переработан и распространен каким-либо образом с помощью электронных, механических, копировальных, записывающих и иных устройств и не может храниться ни в какой информатической системе без предварительного письменного согласия компании FHU Dambat.

© Copyright FHU Dambat. Все права защищены.

